



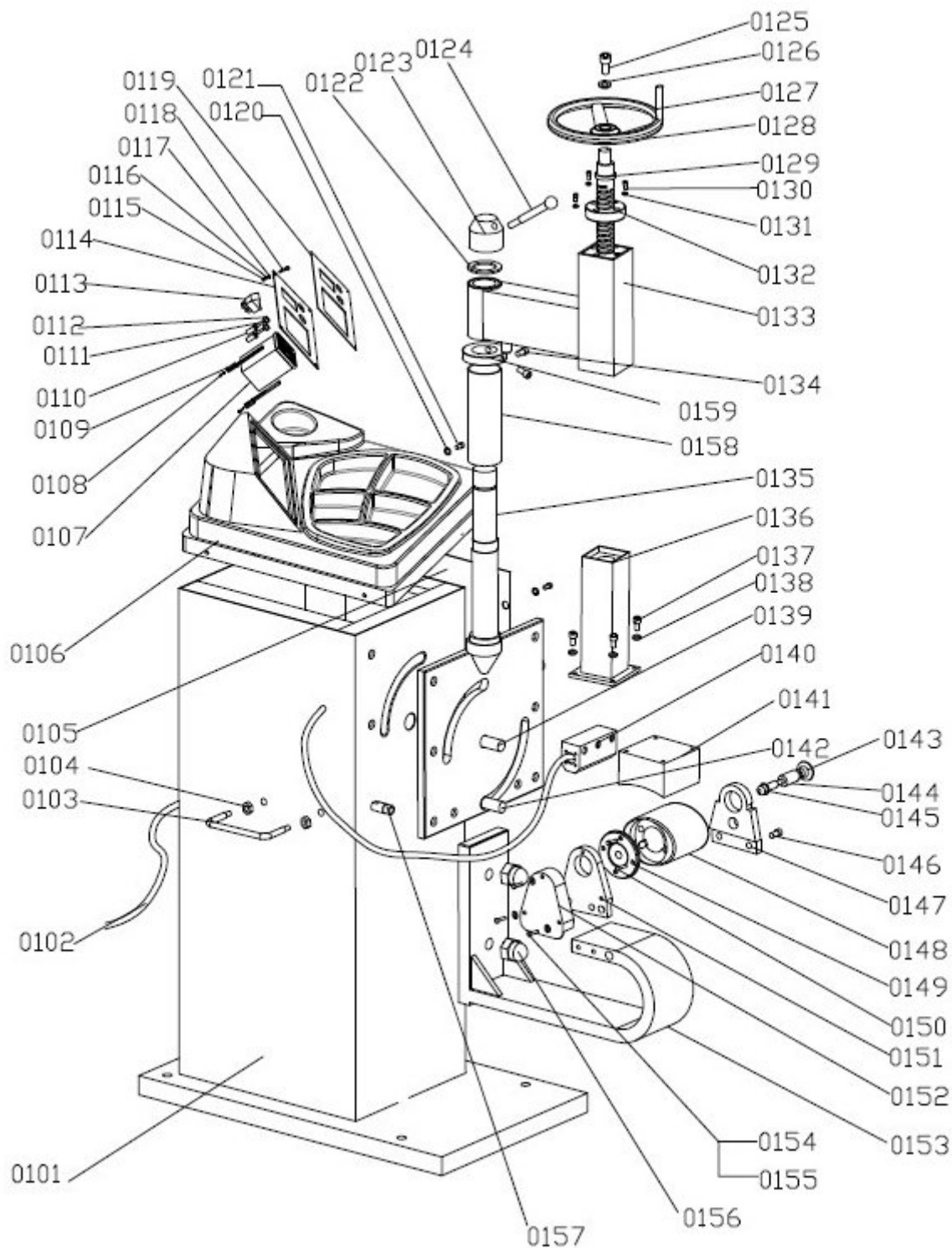
СПИСОК ЗАПАСНЫХ ЧАСТЕЙ

Вулканизатор напольный NV004

Конфиденциально

1

4/14





СПИСОК ЗАПАСНЫХ ЧАСТЕЙ

Вулканизатор напольный NV004

Конфиденциально

2

4/14

Артикул для заказа образуется из порядкового номера позиции запасной части и названия модели оборудования, например, *1_NV004

NO	ART.	Description	Описание	Кол-во, шт.
1	0101	Machine Cabinet	Корпус	1
2	0102	Power Line	Кабель сетевой	1
3	0103	Handle of machine cabinet	Рукоятка корпуса	2
4	0104	Nut M8	Гайка М8	4
5	0105	Side cover for machine cabinet	Стенка корпуса боковая	1
6	0106	Upper machine cover	Крышка верхняя	1
7	0107	Temperature controller	Контроллер температурный	1
8	0108	Snap-head bolt M3*30	Болт М3*30 с круглой головкой	2
9	0109	Clip for Temperature controller	Зажим для температурного контроллера	2
10	0110	Fasten seat for fuse	Разъем предохранителя	2
11	0111	Fuse	Предохранитель	2
12	0112	Locking cap for fuse	Колпачок фиксации предохранителя	2
13	0113	Switch	Выключатель	1
14	0114	Panel scaleboard	Накладка на приборную панель	1
15	0115	Nut M3	Гайка М3	4
16	0116	Spring washer	Шайба пружинная	4
17	0117	Flat washer	Шайба плоская	4
18	0118	Sunk screw M3*30	Винт с утопленной головкой М3*30	4
19	0119	Panel	Панель	1
20	0120	Flat washer	Шайба плоская	4
21	0121	Sunk screw M4*16	Винт с утопленной головкой М4*16	4
22	0122	Pad for swing arm	Прокладка поворотной консоли	1
23	0123	Locking nut	Гайка зажимная	1
24	0124	Lever for handle	Рычаг управления	1
25	0125	Bolt	Болт	1
26	0126	Flat washer	Шайба плоская	1
27	0127	Handel for hand wheel	Рукоятка ручного маховика	1
28	0128	Shank for hand wheel	Маховик ручной	1



СПИСОК ЗАПАСНЫХ ЧАСТЕЙ

Вулканизатор напольный NV004

Конфиденциально

3

4/14

29	0129	Thread bolt	Вал резьбовой	1
30	0130	Inner hexagonal bolt	Болт с внутренним шестигранником	4
31	0131	Flat washer	Шайба плоская	4
32	0132	Pressing flange	Фланец прижимной	1
33	0133	Small arm	Консоль поворотная	1
34	0134	Bolt	Болт	2
35	0135	Stand axle	Ось стойки	1
36	0136	Sliding square pipe	Труба подвижная	1
37	0137	Inner hexagonal bolt	Болт с внутренним шестигранником	4
38	0138	Flat washer	Шайба плоская	4
39	0139	Central bolt	Болт центральный	1
40	0140	Protective cover	Кожух защитный	1
41	0141	Upper heating device	Устройство нагревательное верхнее	1
42	0142	Adjustive bolt	Болт регулировочный	1
43	0143	Hand wheel	Маховик	1
44	0144	Fasten sheath	Втулка	1
45	0145	Locating pin	Штифт установочный	1
46	0146	Inner hexagonal bolt	Болт с внутренним шестигранником	4
47	0147	Right support plate	Пластина опорная правая	1
48	0148	Downside support body	Упор	1
49	0149	Cover for Downside support body	Фланец упора	1
50	0150	Sunk screw	Винт с утопленной головкой	4
51	0151	Left support plate	Пластина опорная левая	1
52	0152	Downside protective cover	Кожух защитный	1
53	0153	U support body	Опора U-образная	1
54	0154	Bolt	Болт	3
55	0155	Flat washer	Шайба плоская	3
56	0156	Round head nut	Заглушка резьбовая с круглой головкой	2
57	0157	Cable entry	Ввод кабельный	1
58	0158	Sleeve for stand column	Обойма стойки	1
59	0159	Central sleeve for stand axle on swing arm	Муфта стойки	1